

# Кадастровий план земельної ділянки

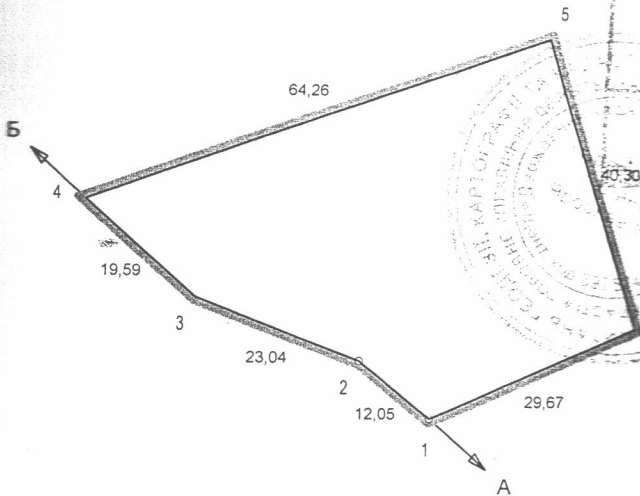
ТЮГОДКЕН

Кадастровий номер : 2610400000:10:004:0/06

Площа = 0,1999 га  
Периметр = 188,90 м

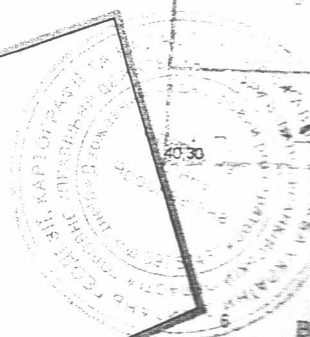


Кадастрові номери сусідніх ділянок відсутні



Електронний документ передано та внесено до Державного земельного кадастру  
Державний кадастровий реєстратор  
*Соварина Т. Я.*  
Головне управління Держгеокадастру  
в Івано-Франківській області

26. 05 2020



**ОПИС МЕЖ**  
суб'єктів землеволодіння (землекористувачів)  
Від А до Б землі Калуської міської ради ( вулиця )  
Від Б до А землі землі Калуської міської ради

Базисний умір: 1:5000

№	Код угіддя (б-зем)	Назва угіддя	Код угіддя згідно УКУЗУ	Назва угіддя	Площа, га
1	007.02	Багатоповерхова забудова	007.02	Багатоповерхова забудова	0,1999

Класифікація земельної ділянки

Категорія земель	200	Землі житлової та громадської забудови
Цільове призначення	02.03	Для будівництва і обслуговування багатоповірхових будівель
Умови надання		Власність

Семак  
Дідошак

Територіальний орган в Івано-Франківській області Калуської міської ради

Листів	Аркуш	Аркушів
1	1	1

Державно-кадастрове підприємство з управління Держгеокадастру в Івано-Франківській області