

# Кадастровий план земельної ділянки

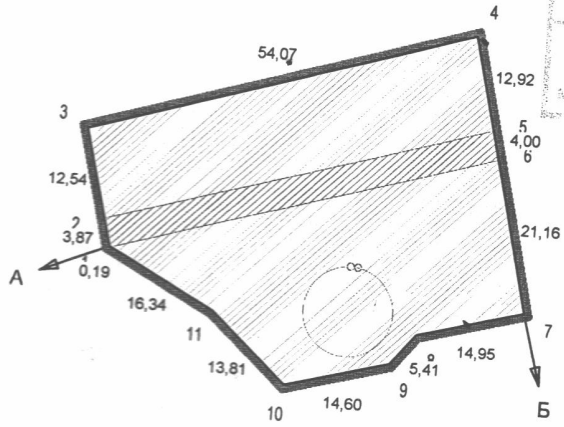
Кадастровий номер : 2610400000:29:006:0010

"ПОГОДЖЕНО"  
Землекористувач

Площа = 0,1860 га  
Периметр = 173,86 м

2017р.

Електронний документ перевірено та внесено до Державного земельного кадастру  
Державний кадастровий реєстратор  
*Савареєна Т. І.*  
(прізвище, ім'я та по-батькові)  
Головне управління Держгеокадастру  
в Івано-Франківській області  
(підпис Державного кадастрового реєстратора)  
10 01 2018 р.  
дата позначки



**ОПИС МЕЖ суміжних землевласників (землекористувачів)**

- Від А до Б землі запасу міської ради
- Від Б до А землі загального користування (проїзд)

Експлікація угідь згідно форми 6-зем

Код угіддя(6-зем)	Назва угіддя	Код угіддя згідно УКВЗУ	Назва угіддя	Площа, га
011.01			Усього земель	
011.00		011.01	Землі під будівлями та спорудами промислових підприємств	0,1860
		011.00	Землі під промисловою забудовою	0,0117
				0,1743

КЛАСИФІКАЦІЯ ЗЕМЕЛЬНОЇ ДІЛЯНКИ	
Категорія земель	200 Землі житлової та громадської забудови
Цільове призначення	11.02 Для розміщення та експлуатації основних, підсобних і допоміжних будівель та споруд підприємств переробної, машинобудівної та іншої промисловості
Умови надання	Оренда
Калузька міська рада (орендар <b>Передерко Богдан Миколайович</b> )	
м. Калуш, Вітовського, 52а	
ПРОЕКТ ЗЕМЛЕУСТРОЮ щодо відведення земельної ділянки	
Масштаб	Аркуш
1 : 1000	1
Аркушів	