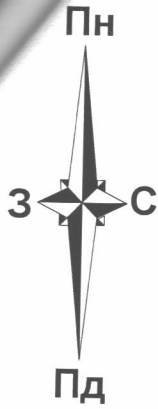


# КАДАСТРОВИЙ ПЛАН ЗЕМЕЛЬНОЇ ДІЛЯНКИ

Кадастровий номер 2622883600:02:005:

Обмеження та обтяження на земельній ділянці - відсутні

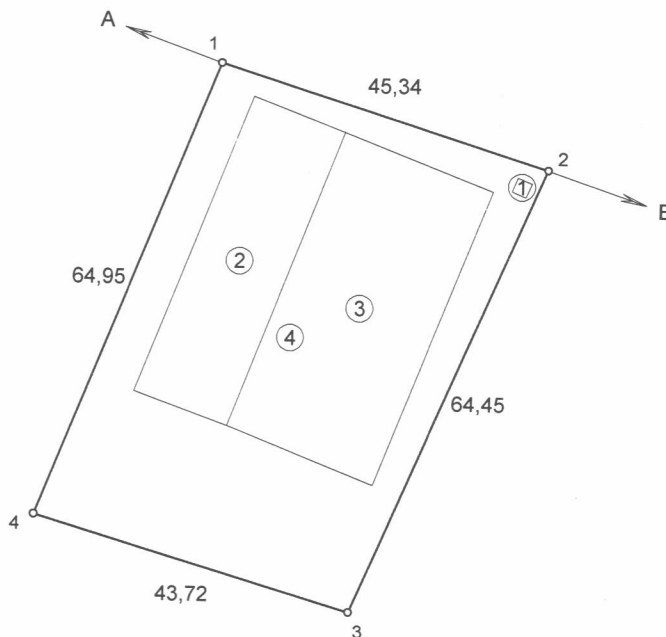


КООРДИНАТИ ПОВОРОТНИХ ТОЧОК МЕЖ ЗЕМЕЛЬНОЇ ДІЛЯНКИ					
№	X	Y	Довжина	Кут	Внутрішній
1	5 439 002,352	274 323,170	45,34	107°16'29"	094°14'34"
2	5 438 988,888	274 366,465	64,45	202°59'51"	084°16'38"
3	5 438 929,558	274 341,284	43,72	286°26'14"	096°33'37"
4	5 438 941,930	274 299,348	64,95	021°31'02"	084°55'11"
			218,46		360°00'00"

Площа = 0,2868 га  
Периметр = 218,46 м

### УМОВНІ ПОЗНАЧЕННЯ

- - межа земельної ділянки
- 2 - поворотні точки
- 45,34 - міри ліній



### ЕКСПЛІКАЦІЯ ЗЕМЕЛЬНИХ УГІДДЬ

№	Код угіддя	Назва угіддя	Площа (га)
		Усього земель	0,2868
1	011.01	Землі під будівлями та спорудами промислових підприємств	0,0004
2	011.01	Землі під будівлями та спорудами промислових підприємств	0,0553
3	011.01	Землі під будівлями та спорудами промислових підприємств	0,0880
4	011.01	Землі під будівлями та спорудами промислових підприємств	0,1431

### ОПИС СУМІЖНИХ ЗЕМЛЕВЛАСНИКІВ ТА ЗЕМЛЕКОРИСТУВАЧІВ

- від А до Б землі загального користування (вул. Довбуша)
- від Б до А землі комунальної власності (кад. номер 2622883600:02:005:0121)

Відомості про встановлені межові знаки додаються.  
Перенесення в натуру меж земельної ділянки відбудеться після затвердження проекту землеустрою.

<b>Замовник</b>		гр.Луговий Ярослав Любомирович			
Місце розташування зем. ділянки		Івано-Франківська область, Калуський район, с. Копанки, вул.Довбуша 8с (за межами населеного пункту)			
Цільове призначення (існуюче)	Категорія земель	землі промисловості, транспорту, зв'язку, енергетики, оборони та іншого призначення			
	Вид використання приміщення	проектний: для розміщення та експлуатації основних, підсобних і допоміжних будівель та споруд підприємств переробної, машинобудівної та іншої промисловості (для обслуговування нежитлового приміщення)			
	Код використання	існуючий: 16.00 проектний: 11.02			
Керівник	В.В.Кисіль	ПРОЄКТ ЗЕМЛЕУСТРОЮ щодо відведення земельної ділянки	Масштаб	Лист	Листів
Виконав	Б.В.Теплицький		1:1000	1	1
Перевірив	Нараєвський І.Д.		Івано-Франківське представництво ТОВ "ЗемЮрКонсалтинг" м.Калуш-2021		
		Кадастровий план земельної ділянки			