

Кадастровий план земельної ділянки

Кадастровий номер : 2610400000:12:001:0001

Площа = 0,0064 га
Периметр = 32,10 м

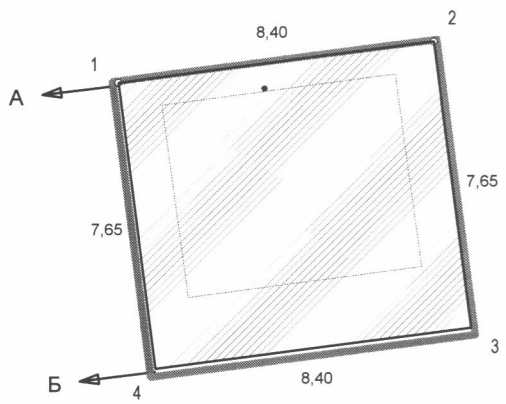
"ПОГОДЖЕНО"

Землекористувач

Зоря
2017р.

КООРДИНАТИ поворотних точок меж земельної ділянки

№	X	Y
1	5 423 626,90	1 363 002,29
2	5 423 627,97	1 363 010,62
3	5 423 620,38	1 363 011,59
4	5 423 619,31	1 363 003,26
1	5 423 626,90	1 363 002,29



ОПИС МЕЖ

суміжних землевласників (землекористувачів)

Від А до Б - землі загального користування
Від Б до А - землі запасу міської ради

Експлікація угідь згідно форми 6-зем

№	Код угіддя(6-зем)	Назва угіддя	Код угіддя згідно УКВЗУ	Назва угіддя	Площа, га
				Усього земель	0,0064
1	008.00		008.00	Землі під громадською забудовою	0,0032
2	008.00		008.00	Землі під громадською забудовою	0,0032

ПОЗНАЧЕННЯ

- межа зем.діл.
- межі контурів угідь
- номери точок
- міри ліній

КЛАСИФІКАЦІЯ ЗЕМЕЛЬНОЇ ДІЛЯНКИ

Категорія земель	200	Землі житлової та громадської забудови
Цільове призначення	03.07	Для будівництва та обслуговування будівель торгівлі
Умови надання		Оренда

Калуська міська рада (орендар Ткачук Зоряна Ярославівна)
м.Калусь, Сівецька, торговий павільйон № 183

Технічна документація із землеустрою, щодо встановлення (відновлення) меж земельної ділянки в натурі (на місцевості)

Ігор Семак	Масштаб	Аркуш	Аркушів
Галина Дідошак	1 : 200	1	1
Дмитро Санагурський	КП " Земельно-кадастрове господарське бюро КМР "		

Сертифікований інженер - землепорядник № 002567 від 19.02.2013 р.