

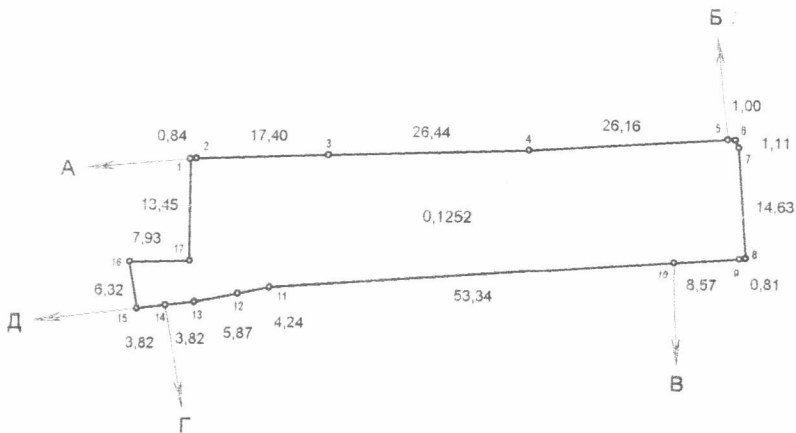
Кадастровий план



Площа ділянки - 0,1252 га

Таблиця довжин ліній та дирекційних кутів

№	Довжина	Кут
1-2	0,83	083°48'41"
2-3	17,40	087°29'46"
3-4	26,44	087°29'06"
4-5	26,16	085°35'34"
5-6	1,00	090°34'23"
6-7	1,11	156°11'39"
7-8	14,63	175°41'18"
8-9	0,81	264°21'34"
9-10	8,57	265°14'51"
10-11	53,34	265°11'34"
11-12	4,24	257°20'22"
12-13	5,87	258°18'26"
13-14	3,82	262°29'05"
14-15	3,82	262°29'05"
15-16	6,32	349°47'33"
16-17	7,93	087°49'51"
17-1	13,46	359°39'34"



Опис меж суміжних землевласників (землекористувачів)

- Від А до Б землі гр.Яремко Марія Тимофіївна
- Від Б до В землі міської ради
- Від В до Г землі гр.Триндей Оксана Богданівна
- Від Г до Д землі гр.Триндей Лідія Ярославівна
- Від Д до А землі гр.Дзундза Богдан Дарович

Землекористувач

Дзундза Б.Д.

Номер рядка	Власники земель, землекористувачі та землі державної власності не надані у власність або користування	Шифр рядка	Код цільового використання земельної ділянки	Загальна площа земель, всього га гр4+гр34	сільськогосподарські угіддя					забудовані землі			
					Всього	у тому числі				Всього	одно- та двоповерхова забудова	з них	
						Рілля	садів	сіножаті	пасовища			Капітальна	Прибудинкова територія
А	Б	В		2	4	5	8	11	12	34	35	35.1	35.3
2.3	Дзундза Богдан Дарович	21	01.03	0,1252	0,1252	0,1252	0,0000	0,0000	0,0000	0,0000	0,0000	0,0000	0,0000

Директор Кисіль В.В.

Перевірив Нараєвський І.Д.

Виконав Теплишин Б.В.

Дзундза Богдан Дарович

м.Калуш вул.Івано-Франківська, 96

01.07 для городництва

ПРОЕКТ ЗЕМЛЕУСТРОЮ
щодо відведення земельної ділянки

Стадія	Аркуш	Аркушів
В	1	1

Кадастровий план
земельної ділянки
Масштаб 1 : 1000

Івано-Франківське представництво
ТОВ "ЗемЮрКонсалтинг"
м.Калуш - 2016 р.