

АКТ

визначення меж землекористування

ОСББ "РІЧКОВА АЛЕЯ" з суміжними землекористувачами

с. Вістова, вулиця Стрільців Січових, 1 А

власника ОСББ "РІЧКОВА АЛЕЯ" з одного боку, і виконавець робіт Дубіль Любомир Стефанович, з іншого боку, та землекористувачів суміжних земельних ділянок:

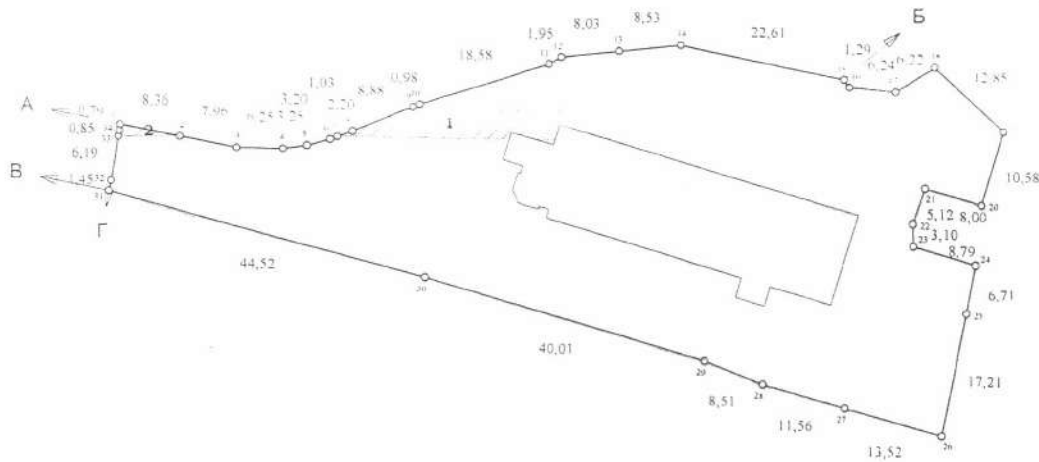
№ 1 - ділянка міської ради

№ 2 - ділянка міської ради

№ 3 - ділянка загальної користування-заїзд

Тому дані акт про те, що нами погоджено межі землекористування ОСББ "РІЧКОВА АЛЕЯ", для будівництва і експлуатації багатоквартирного житлового будинку, за адресою: Івано-Франківська область, Калуський район, с. Вістова, вул.Стрільців Січових, 1 А, згідно з кресленням:

Площа земельної ділянки: 0.3500 га



Замовник

Виконавець робіт

(підпис)

голова ОСББ "РІЧКОВА АЛЕЯ"

Сафар ЛАЧИНОВ

(підпис)

Любомир ДУБІЛЬ

Староста Вістівського старостинського округу



Василь ХОМИЧ

Відповідальність за достовірність підписів несе замовник документації