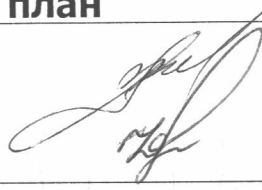
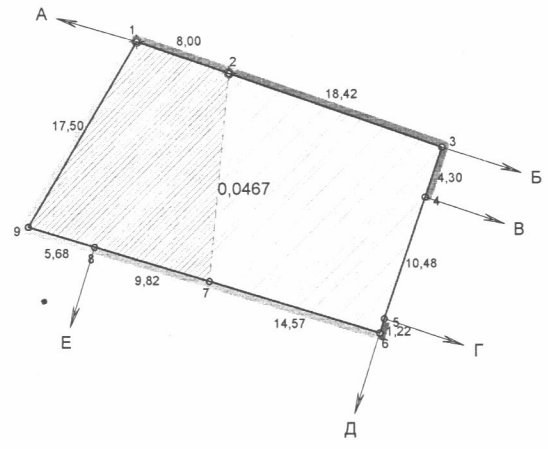
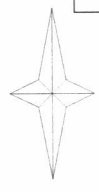


## Кадастровий план

*Погоджено:*  
**Міський голова**  
*Управління Держгеокадастру*  
*у Калузькому районі Івано-Франківської області*

  
**Ігор Матвійчук**  
  
**Михайло Юрас**

Кадастровий номер земельної ділянки  
 2610400000:2610400000:08:007



**Опис меж**

- Від А до Б землі загального користування ( вулиця)
- Від Б до В землі запасу міської ради
- Від В до Г землі Артимович Марії Іванівни
- Від Г до Д землі Костіва С.В.
- Від Д до Е землі запасу міської ради
- Від Е до А землі ТзОВ " Галнафтогаз"



Охоронна зона навколо промислового об'єкту  
 ( ТзОВ " Галнафтогаз") 198 кв.м.

Номер рядка	Власники землі, землекористувачі та землі державної власності, не надані у власність або користування	Шифр рядка	Код цільового використання	Загальна площа земель, всього	Забудовані землі		
					всього	у тому числі	
						всього	використовуються для
					інші землі		
A	Б	В		02	34	45	49
2.9	Калузька міська рада	34	02.05	0.0467	0,0467	0,0467	0,0467

Директор	Семак І.М.	26.08.2016	Калузька міська рада			
Виконав	Семак І. М.	26.08.2016	вулиця Богдана Хмельницького, м. Калуш, Івано-Франківська область			
сертифікований номер-землевпорядник	Галина Дідошак		земельна ділянка, що пропонується для продажу права оренди на земельних торгах ( аукціонах )			
			Проект землеустрою щодо відведення земельної ділянки	Стадія	Аркуш	Аркушів
				СДА	1	1
			Кадастровий план земельної ділянки Масштаб 1:500	КП ЗКГБюро КМР -2016р.		