

КАДАСТРОВИЙ ПЛАН ЗЕМЕЛЬНОЇ ДІЛЯНКИ

Кадастровий номер 2610400000:19:005:

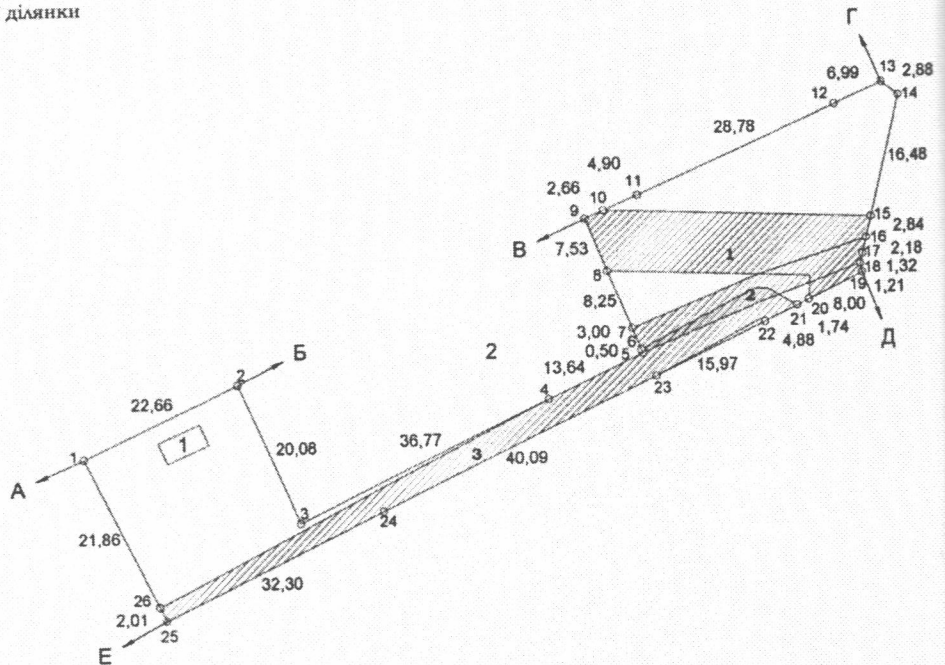
ПЕРЕЛІК ОБМЕЖЕНЬ У ВИКОРИСТАННІ ЗЕМЕЛЬНОЇ ДІЛЯНКИ

№ п/п обмеження	Код обмеження	Назва обмеження	Основні законодавчі акти	Площа, га
1	01.08	Охоронна зона навколо (інженерних комунікацій, охоронна зона газопроводу середнього тиску)	постанова КМУ від 30.03.94 N 198 "Про затвердження Єдиних правил ремонту і утримання автомобільних доріг, вулиць, залізничних переїздів, правил користування ними та охорони"	0,028
2	07.10	Інші земельні сервітути, право проїзду та проходу до суміжної земельної ділянки	згідно договору чи рішення суду	0,018
3	01.05	Охоронна зона навколо (здвоєж) об'єкта енергетичної системи, лінія ЛЕП 0,4 кВ	Закон України "Про електроенергетику", постанова КМУ від 04.03.97 N 209 "Про затвердження Правил охорони електричних мереж"	0,028

ТАБЛИЦЯ КООРДИНАТ

поворотних точок меж земельної ділянки

№	X	Y
1	5 422 429,065	1 362 491,295
2	5 422 438,532	1 362 511,882
3	5 422 420,167	1 362 520,008
4	5 422 435,955	1 362 553,221
5	5 422 441,813	1 362 565,543
6	5 422 442,278	1 362 565,352
7	5 422 445,050	1 362 564,213
8	5 422 452,684	1 362 561,077
9	5 422 459,646	1 362 558,216
10	5 422 460,714	1 362 560,655
11	5 422 462,679	1 362 565,142
12	5 422 474,223	1 362 591,506
13	5 422 477,027	1 362 597,909
14	5 422 475,272	1 362 600,191
15	5 422 459,271	1 362 596,249
16	5 422 456,514	1 362 595,569
17	5 422 454,397	1 362 595,048
18	5 422 453,115	1 362 594,737
19	5 422 451,927	1 362 594,955
20	5 422 448,492	1 362 587,731
21	5 422 447,746	1 362 586,161
22	5 422 445,651	1 362 581,755
23	5 422 438,792	1 362 567,329
24	5 422 421,577	1 362 531,123
25	5 422 407,707	1 362 501,952
26	5 422 409,505	1 362 501,054
1	5 422 429,065	1 362 491,295



ОПИС СУМІЖНИХ ЗЕМЛЕВЛАСНИКІВ ТА ЗЕМЛЕКОРИСТУВАЧІВ

від А до В - землі гр.Марков О. (кад. номер 2610400000:19:005:0049)
 від В до В - землі гр.Онищук Б. (кад. номер 2610400000:19:005:0044)
 від В до Г - землі гр.Марков О. (кад. номер 2610400000:19:005:0013)
 від Г до Д - землі загального користування-дорога
 від Д до Е - землі гр.Зеленко Б. (кад. номер 2610400000:19:005:0055)
 від Е до А - землі гр.Ониськів І. (кад. номер не визначено)

ЕКСПЛІКАЦІЯ ЗЕМЕЛЬНИХ УГІДДЬ

№	Код угіддя	Назва угіддя	Площа (га)
		Усього земель	0,1552
1	007.01	Малопверхова забудова	0,0018
2	007.01	Малопверхова забудова	0,1534

Замовник		Калузька міська рада (орендар Онищук О.Б.)			
Місце розташування зем. ділянки		Івано-Франківська область, м. Калуш, вул. Козоріса, 14			
Цільове призначення	Категорія земель	землі житлової та громадської забудови (200)			
	Вид використання	для будівництва і обслуговування житлового будинку, господарських будівель і споруд (присадибна ділянка)			
	Код використання	02.01			
Площа, гектарів		0.1552			
Директор		Технічна документація із землеустрою щодо поділу земельної ділянки	Масштаб	Лист	Листів
			1:1000	1	1
Серг. інженер		Кадастровий план земельної ділянки	ПП "Захід Земля" 2019		