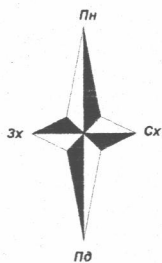


КАДАСТРОВИЙ ПЛАН ЗЕМЕЛЬНОЇ ДІЛЯНКИ

Кадастровий номер 2610400000:12:005:0009

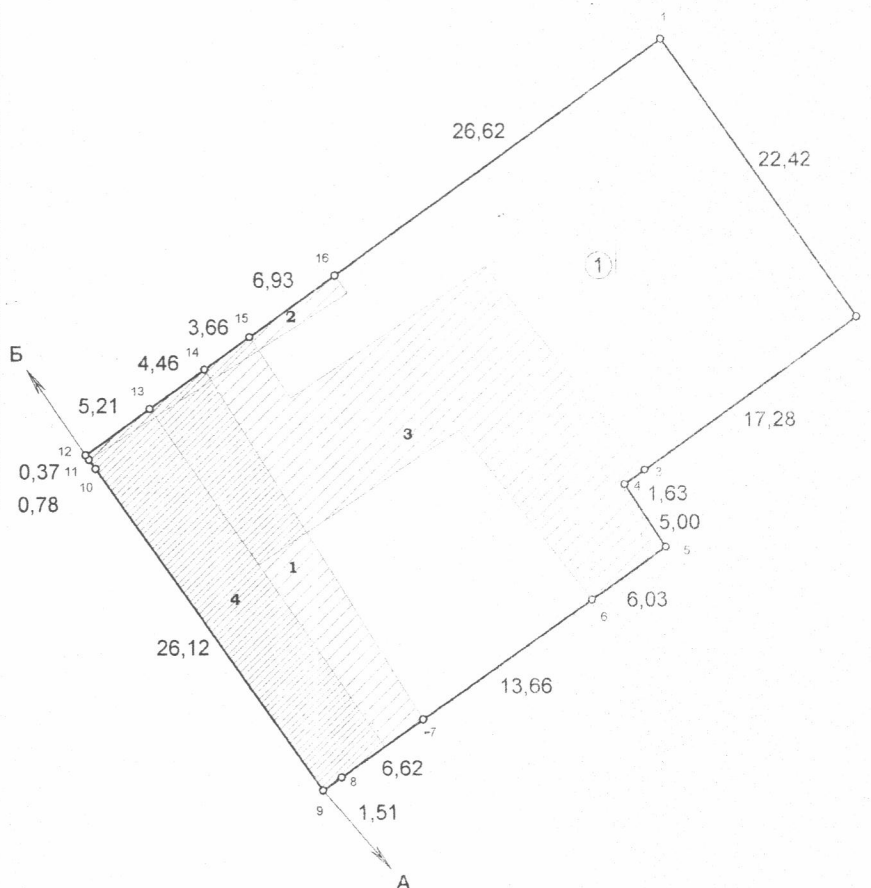


ПЕРЕЛІК ОБМЕЖЕНЬ У ВИКОРИСТАННІ ЗЕМЕЛЬНОЇ ДІЛЯНКИ

№ п/п	Код обмеження	Назва обмеження	Основні законодавчі акти	Площа, га
1	01.08	Охоронна зона навколо (інженерних комунікацій, магістральний водопровід)	постанова КМУ від 30.03.94 N 198 "Про затвердження Єдиних правил ремонту і утримання автомобільних доріг, вулиць, залізничних переїздів, правил користування ними та охорони"	0,0243
2	01.05	Охоронна зона навколо (вздовж) об'єкта енергетичної системи, кабель ЛЕП 6 кВ	Закон України "Про електроенергетику", постанова КМУ від 04.03.97 N 209 "Про затвердження Правил охорони електричних мереж"	0,0018
3	01.08	Охоронна зона навколо (інженерних комунікацій, газопровід середнього тиску)	постанова КМУ від 30.03.94 N 198 "Про затвердження Єдиних правил ремонту і утримання автомобільних доріг, вулиць, залізничних переїздів, правил користування ними та охорони"	0,0334
4	07.10	Інші земельні сервітути, проїзд до суміжних земельних ділянок	згідно договору чи рішення суду	0,0139

ТАБЛИЦЯ КООРДИНАТ
поворотних точок меж земельної ділянки

№	X	Y
1	5 432 324,952	271 621,418
2	5 432 306,625	271 634,333
3	5 432 296,536	271 620,310
4	5 432 295,586	271 618,990
5	5 432 291,414	271 621,748
6	5 432 287,942	271 616,820
7	5 432 280,076	271 605,653
8	5 432 276,262	271 600,236
9	5 432 275,393	271 599,004
10	5 432 296,742	271 583,950
11	5 432 297,379	271 583,502
12	5 432 297,680	271 583,289
13	5 432 300,708	271 587,524
14	5 432 303,302	271 591,151
15	5 432 305,430	271 594,126
16	5 432 309,464	271 599,766
1	5 432 324,952	271 621,418



ПОКОНТУРНА ЕКСПЛІКАЦІЯ ЗЕМЕЛЬНИХ УГІДЬ

№	Код угіддя	Назва угіддя	Площа (га)
		Усього земель	0,1190
1	008.01	Землі під соціально-культурними об'єктами	0,1190

ОПИС СУМІЖНИХ ЗЕМЛЕВЛАСНИКІВ ТА ЗЕМЛЕКОРИСТУВАЧІВ

від А до Б землі загального користування-проїзд
від Б до А землі міської ради

Замовник		Релігійна організація релігійна громада УПЦ КП храму "Мучениць Віри, Надії, Любові та матері їх Софії" м.Калуш, Івано-Франківської області			
Місце розташування зем. ділянки		Івано-Франківська область, м.Калуш, вул.Каракая			
Цільове призначення	Категорія земель	землі житлової та громадської забудови (200)			
	Вид використання	для будівництва та обслуговування будівель громадських та релігійних організацій			
Директор	Код використання	03.04			
	Технічна документація із землеустрою щодо встановлення меж частини земельної ділянки на яку поширюється право сервітуту		Масштаб	Лист	Листів
		1:500		1	1
Серг.інженер	Кадастровий план земельної ділянки		ПП "ЗАХІД ЗЕМЛЯ" 2019		