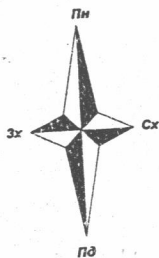


КАДАСТРОВИЙ ПЛАН ЗЕМЕЛЬНОЇ ДІЛЯНКИ

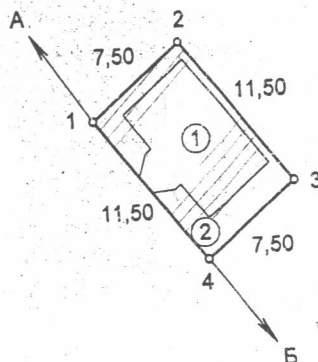
Кадастровий номер 2610400000:08:008:0008

Обмеження та обтяження на земельній ділянці - відсутні



ТАБЛИЦЯ КООРДИНАТ
поворотних точок меж земельної ділянки

| № | X | Y |
|---|--------------|------------|
| 1 | 5 434 436,15 | 271 293,42 |
| 2 | 5 434 440,80 | 271 299,31 |
| 3 | 5 434 431,78 | 271 306,44 |
| 4 | 5 434 427,13 | 271 300,56 |
| 1 | 5 434 436,15 | 271 293,42 |



ПОКОНТУРНА ЕКСПЛІКАЦІЯ ЗЕМЕЛЬНИХ УГІДЬ

| № | Код угіддя | Назва угіддя | Площа (га) |
|---|------------|---|------------|
| | | Усього земель | 0,0086 |
| 1 | 008.03 | Землі під соціально-культурними об'єктами | 0,0049 |
| 2 | 008.03 | Землі під соціально-культурними об'єктами | 0,0037 |

ОПИС СУМІЖНИХ ЗЕМЛЕВЛАСНИКІВ
ТА ЗЕМЛЕКОРИСТУВАЧІВ

від А до Б землі запасу міської ради
(кад. номер не визначено)
від Б до А землі загального користування (тро-
т.) (кад. номер не визначено)

| | | | | |
|---------------------------------|------------------|---|--|---------|
| Замовник | | Кадуська міська рада (орендар Куцук Андрій Омелянович) | | |
| Місце розташування зем. ділянки | | Івано-Франківська область, м. Калуш, вул. В. Стуса, 2 а | | |
| Цільове призначення | Категорія земель | землі житлової та громадської забудови (200) | | |
| | Вид використання | для будівництва та обслуговування будівель торгівлі | | |
| | Код використання | 03.07 | Дубіль | |
| | | Л. С. П. Б. О. М. И. Д. | Технічна документація із землеустрою | Масштаб |
| | | С. П. О. П. А. Н. О. В. | щодо встановлення (зміни) меж земельної ділянки в натурі (на місцевості) | 1:500 |
| | | | | Лист |
| | | | | 1 |